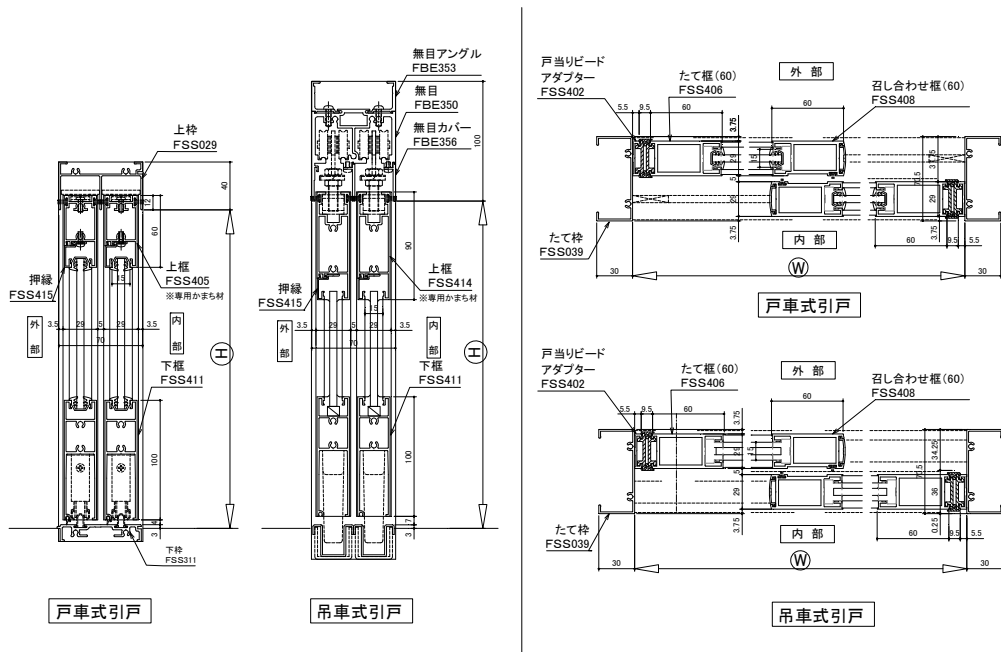


## フロントとしては業界初！ 連動3本引戸をラインアップした 「スライディングドア」を新発売

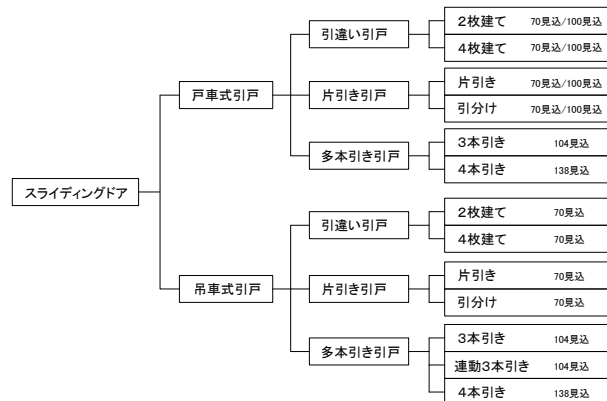
「スライディングドア」は、同じ障子材を使用して戸車式引戸と吊車式引戸のどちらも製作が可能な引戸シリーズ。アルミフロントとしては業界初となる吊車式3本連動引戸をラインアップ。多彩なバリエーションで様々な建築シーンにご利用いただけます。

**【製品特長】**

1. 同じ障子材で戸車式引戸と吊車式引戸の製作も可能となる多彩なバリエーション  
統一された意匠の中で開閉方式の選択の幅が広がりました。 ※一部専用材あり



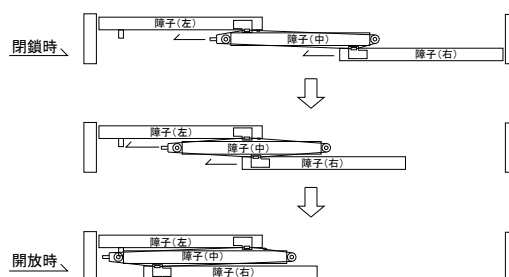
▲ 戸車式・吊車式断面比較



▲スライディングドア体系図

## 2. 吊車式3枚連動引戸をラインアップ ※屋内専用

アルミフロントとしては業界初となる吊車式3枚連動引戸は、非連動タイプの吊車式引戸1枚分と同等の軽い力(約7N)で開閉が可能です。片手で簡単に操作でき、広い有効開口を確保することができます。



▲3枚連動引戸動作イメージ

【製品仕様】設計範囲：最大DW900×最大DH2,400

[条件] たてかまち見付80mm

※その他条件により、上記とは異なる場合があります。

材 質：アルミ

色：シルバー、ブロンズ、ホワイト、ブラック、ステンカラー、  
ダークブロンズの6色