



2018年6月12日

「第49回ストアフロントコンクール」 受賞作品を発表

三和ホールディングス株式会社（本社：東京都新宿区／CEO：高山俊隆）の連結子会社である昭和フロント株式会社（本社：東京都千代田区／社長：笹澤英夫）は、「第49回ストアフロントコンクール」受賞作品を発表しましたのでお知らせします。

1970年から始まったストアフロントコンクールは今回で49回目を迎えました。業界で最も古い歴史があり、歴代の入賞作品は技術性、デザイン性に優れ、業界の注目を集める作品として高い評価を受けています。

今回は応募総数1,639件を数え、全国より優れた作品が数多く寄せられました。「店舗建築部門」「一般建築部門」では、デザインや建物全体との融合などを中心に、また「アイディア部門」ではアルミ型材の可能性を拓ける魅力ある作品かどうかをポイントに審査がおこなわれ、グランプリのほか部門ごとに賞が決定しました。

コンクール総評

審査委員長/八木 幸二氏

受賞された皆さま、おめでとうございます。3部門を通じて力作が多くあり、フロント材+ α による多様なデザインが定着しているのを確認できました。+ α は、建築的な廂、パネル、ルーバー、テラス、商業的な看板、照明、色彩、外構的な緑、ウッドデッキ、水面、などですが、どれも主役というよりも見事に共演している感じで、フロント材は名脇役です。名脇役の最たる例が今回のグランプリ作品で、木目調アルミがあるのですから大理石調が有っても不思議ではありません。アイディア部門の2作品がリノベーション関係であるのも注目に値します。フロントは建築の表面ですから、建築自体の寿命を延ばし、エネルギー、資源の浪費を防ぐのに役立っています。

グランプリ受賞 「KOH ホーリーランド 表参道」



（審査委員長コメント）ファッションナブルな小道に建つミニビルが、グランではないのにグランプリを受賞したのは、フロント材の可能性を示しているからである。フロント材を使ったファサードは規則性に支配され易いが、この作品では、ガラスとパネルの複雑なプロポーションによる不規則な構成を、アソートとFA120 ドアを使って創り出している。また、床やショーケースに使われている白大理石模様をフロントのパネル、サッシ、押し縁、ドア枠にも粉体塗装していて、ユニークな大理石模様のサッシを生み出している。この手法を使えば、ツタ壁もどきのフロント材なども可能であり、多様性の時代に新たな展開を示唆しているフロントデザインとして、グランプリに値すると評価した。

審査委員長/八木 幸二氏

店舗建築部門 金賞受賞
「柏の葉 T-SITE」



（審査委員コメント）5つの建物から成り立つ施設が、同じデザインで全体に統一され、力強いインパクトを与えていると思います。個々のファサードに至っても統一感のあるデザイン処理でカジュアルな雰囲気のデザインが地元にもマッチしている様です。個々の建物が連結して上手く施設のボリューム感を出し、昼の顔と夜の顔を上手く演出し、夜の照明が施設の魅力を引き立てています。

審査委員/牛建 務氏

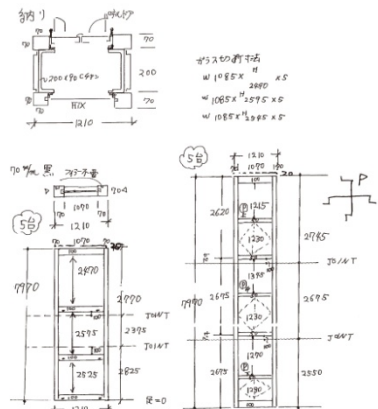
一般建築部門 金賞受賞
「アンフィニ株式会社 福島工場」



（審査委員コメント）鮮烈な赤が印象的な建物である。赤いパラペットと突き出した車寄せの赤い屋根と柱以外はフロント材で形成されているので、なおさら赤が強調されている。さらにフロント材を傾斜させることによって力強い表情をつくりだしている。ディテールにもこだわりが感じられ、特に傾斜したサッシのコーナーのおさまりが非常に美しい。ともすると日本の建築は無難なモノトーン中心のカラースキムによる構成になってしまいがちであるが、この作品のように大胆に色彩を用いた建築がもっと出てきてもいいのではないだろうか。

審査委員/橋本 夕紀夫氏

アイデア部門 優秀賞受賞
「東京山手調理師専門学校」



(審査委員コメント) アイデア部門の最終審査に残られた作品はどれも甲乙つけがたく、設計・製作・取り付けまでご苦労された事を伺えました。中でも優秀賞の作品はサッシ部材を照明灯に使用するアイデアと建物のバランスが好印象でした、施工までが短納期でスケッチでの製作施工と伺い気苦労された事と思います優良賞の 2 作品も概念を超えて工夫された事が写真からも推測できる作品で実測段階から大変ご苦労された事でしょう。この第 3 部はアイデア次第で不可能が可能になる夢を見ることが出来る部門ですのでこれからの作品に期待したいと思います。

審査委員/蛭間 秀信氏 (株式会社エース 取締役製造部長)

報道関係者からのお問い合わせ先
三和ホールディングス株式会社
広報 IR 部 / ^{あたらし}新子・^{もりた}森田・^{あきもと}秋元
Mail: sya01@sip.sanwa-ss.co.jp
Tel: 03-3346-3331

本件に関するお客様からのお問い合わせ先
昭和フロント株式会社
ストアフロントコンクール事務局
営業企画課 / ^{こばやし}小林・^{はぎくら}萩倉・^{こんどう}近藤
Tel 03-3293-6735