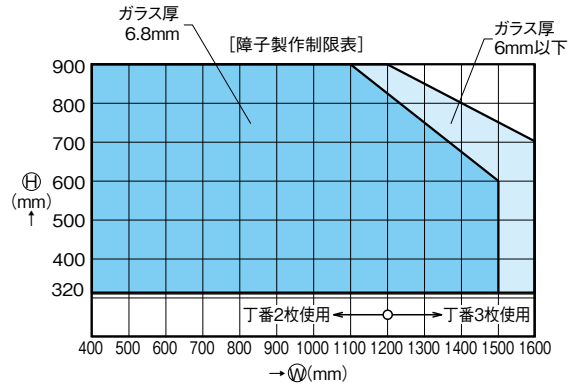
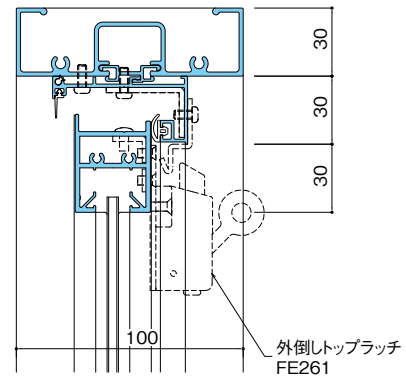
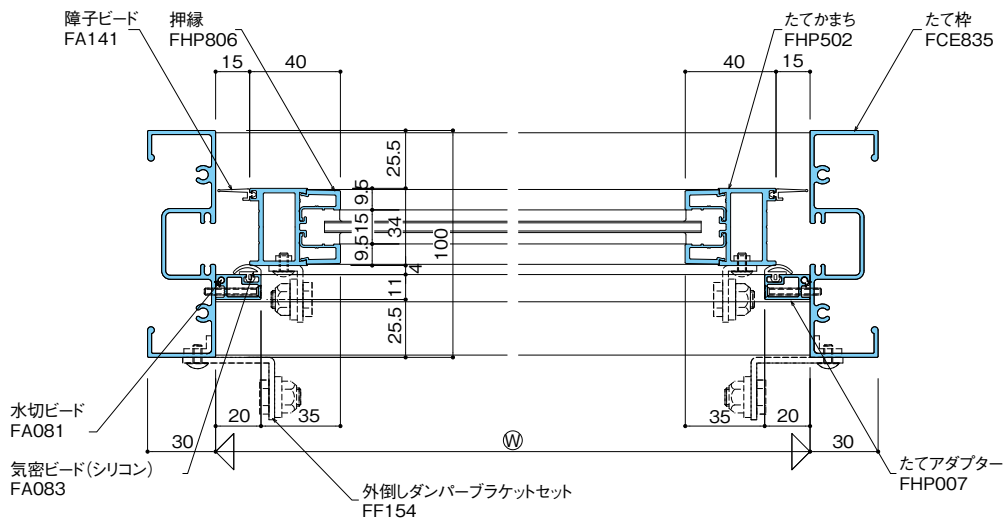


●トップラッチ仕様



※トップラッチを使用する場合の製作制限は W=900×H=450です。



FIX枠

自動ドア

半自動引戸

引戸

丁番ドア

フロアヒンジドア

ピボットヒンジドア

横引き折りたたみ戸

窓

内部専用フロント

汎用材

納まり参考図

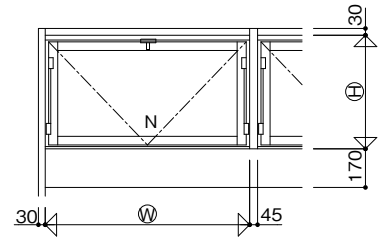
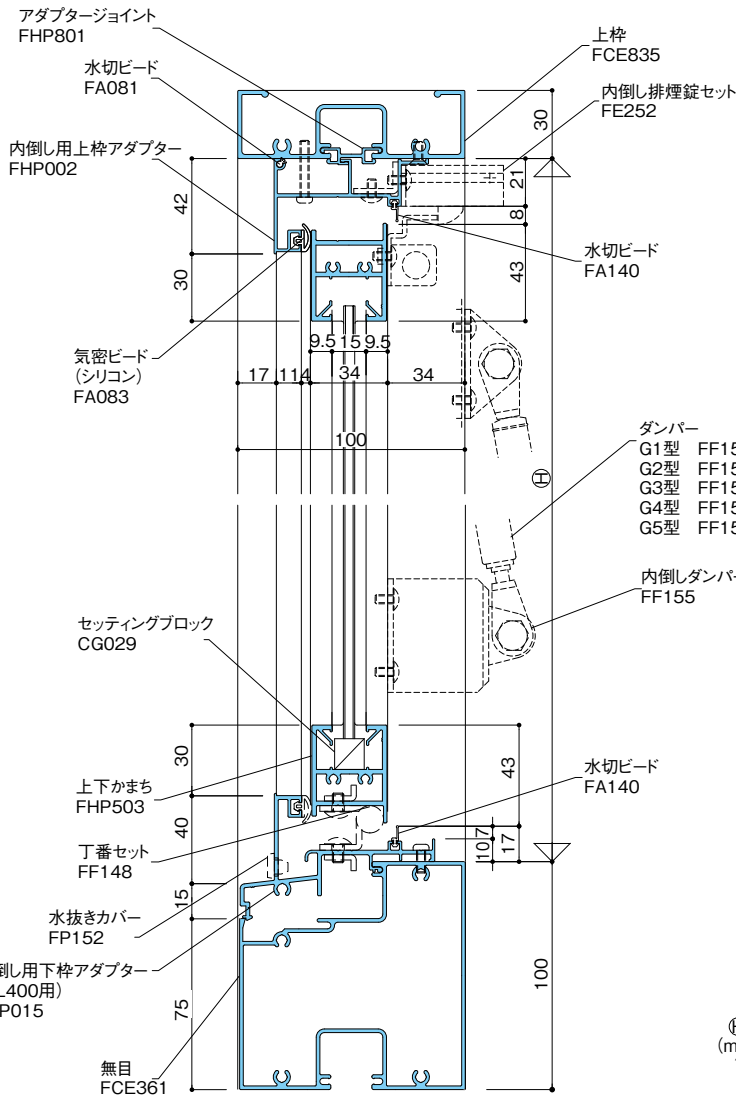
膳板・水切一覧表

サイディングボーダー一覧表

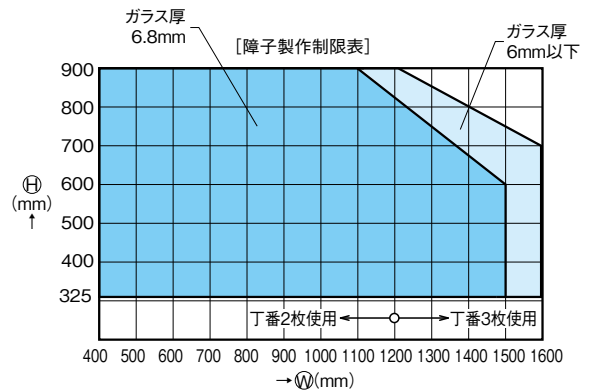
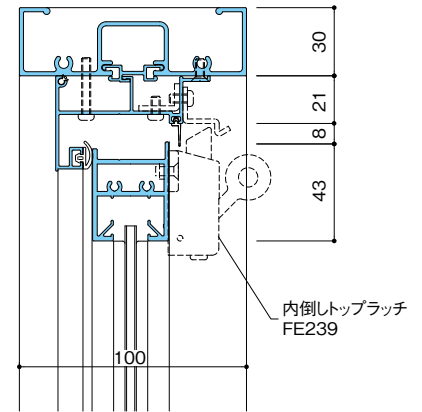
昭和ストアフロント標準仕様

技術資料

- FIX枠
- 自動ドア
- 半自動引戸
- 引戸
- 丁番ドア
- フロアヒンジドア
- ピボットヒンジドア
- 横引き折りたたみ戸
- 窓
- 内部専用フロント
- 汎用材
- 納まり参考図
- 膳板・水切一覧表
- サイディングボード一覧表
- 昭和ストアフロント標準仕様
- 技術資料



●トップラッチ仕様



※トップラッチを使用する場合の製作制限は W=900×H=450です。

