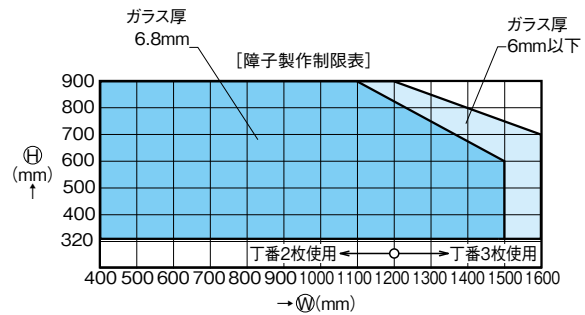
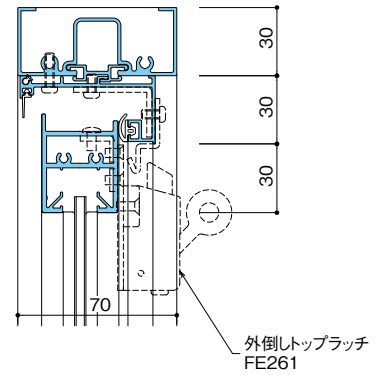
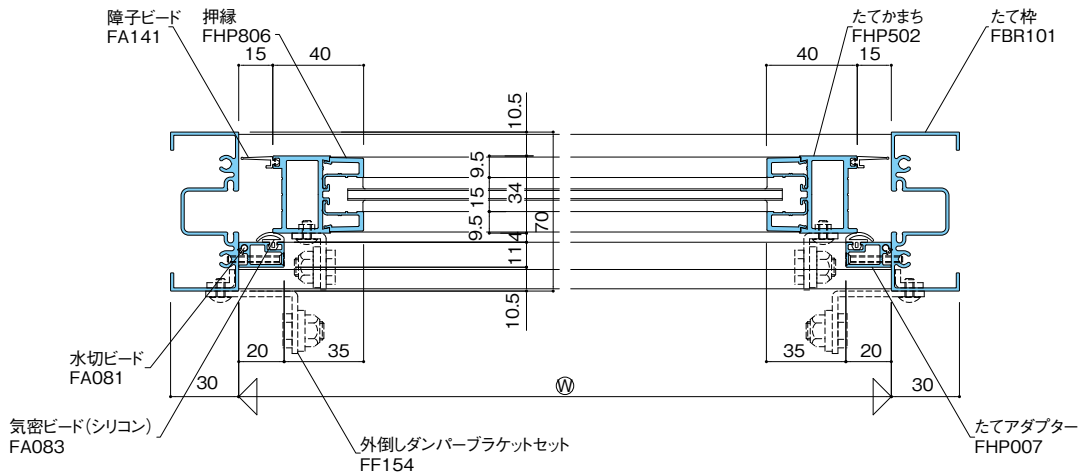


●トプラッチ仕様



※トプラッチを使用する場合の製作制限は W=900×H=450です。



FIX枠

自動ドア

半自動引戸

引戸

丁番ドア

フロアヒンジドア

ピボットヒンジドア

横引き折りたたみ戸

窓

内部専用フロント

汎用材

納まり参考図

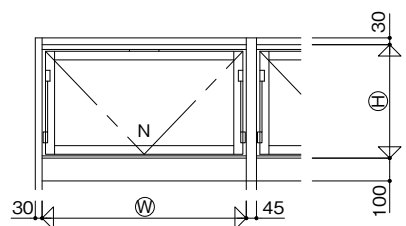
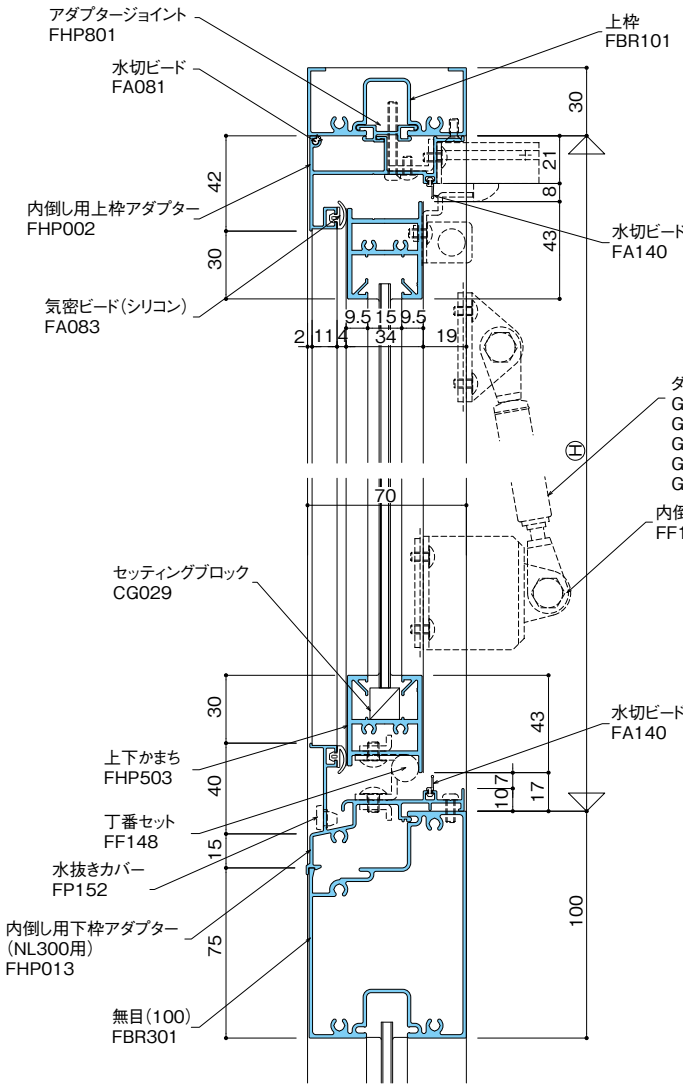
膳板・水切一覧表

サイディングボード一覧表

昭和ストアフロント標準仕様

技術資料

FIX枠
自動ドア
半自動引戸
引戸
丁番ドア
フロアヒンジドア
ピボットヒンジドア
横引き折りたたみ戸
窓
内部専用フロント
汎用材
納まり参考図
膳板・水切一覧表
サイディングボーダー一覧表
昭和ストアフロント標準仕様
技術資料



●トップラッチ仕様

